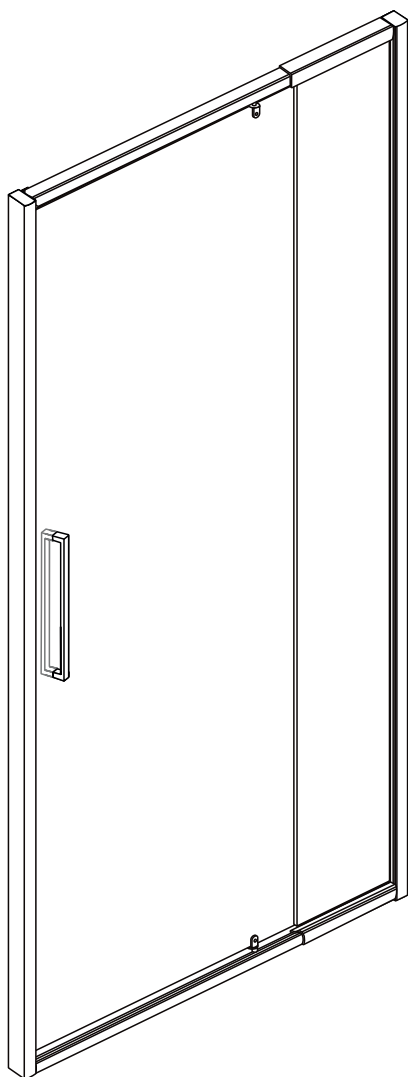




*NILUS FRONT DOOR*



**MONTAGE HANDLEIDING**  
***MANUEL DE POSE***



## Algemene informatie

Controleer de producten bij ontvangst onmiddellijk op eventuele schade, ontbrekende delen of productiefouten. Problemen dienen onmiddellijk gemeld te worden, latere meldingen zijn niet ontvankelijk en zullen geweigerd worden.

Behandel de producten met zorg, vermijd tijdens transport of plaatsing stoten of schokken van het glas in het bijzonder van de hoeken.

## Opmerking: safety-glass kan niet her-bewerkt worden.

Lees deze instructie grondig vooraleer te starten met de installatie. Speciale aandacht dient genomen te worden bij het boren voor verborgen leidingen (water, gas, elektriciteit, ...)

Deze producten zijn zwaar en vereisen 2 personen voor de installatie.

Laat na installatie de siliconen drogen gedurende 24 uren.

## Onderhoud na installatie

Na gebruik dient de douche gekuist te worden met water en zeep. Dit is vooral noodzakelijk in gebieden met een hoog kalkgehalte in het water. Wees voorzichtig met het gebruik van chemicaliën.

## Information général

Vérifiez les produits dès réception pour dégâts, manquants ou erreurs de production éventuelles. Des problèmes doivent être rapporté immédiatement, des complaints après ne seront plus acceptés et seront refusés.

Traitez les produits avec grand soin. Evitez des coups et des chocs pendant le transport ou l'installation, surtout pour les coins.

## Remarque: il est impossible de faire des corrections ou adaptations sur safety-glass.

Lisez cette instruction avec attention avant de commencer l'installation, et faites-bien attention pendant le forage à des tubes de gaz, électricité, l'eau, ... caché dans le mur.

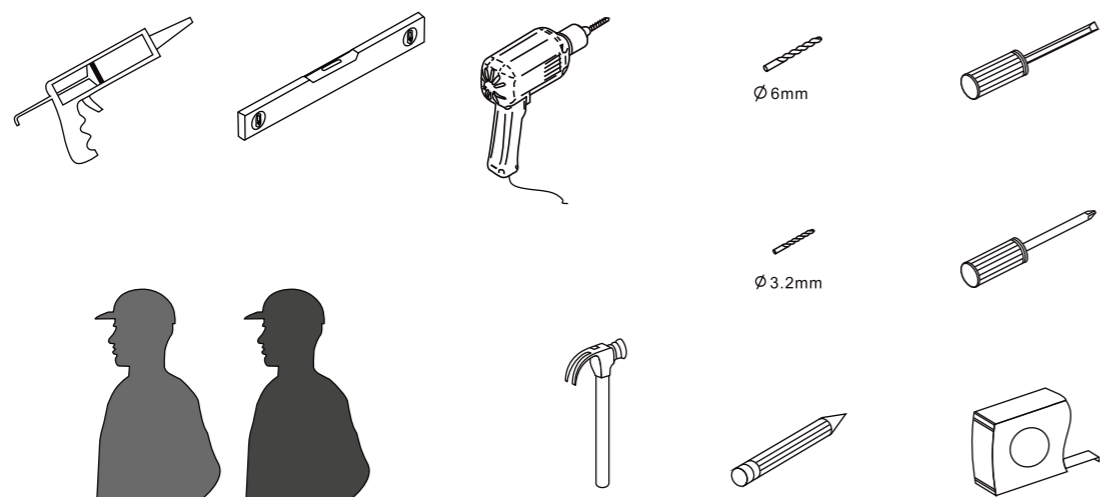
Les produits sont assez lourds, l'installation est avisé à faire par 2 personnes.

N'utilisez pas la douche pendant 24 heures après installation pour le séchage des silicones.

## Maintenance et entretien après usage.

Après usage, la douche doit être nettoyée à l'eau et le savon. Cela est avisé particulièrement dans des régions avec beaucoup de la chaux dans l'eau. Soignez prudent avec des produits chimiques.

## Nodige gereedschap Outils nécessaires



Deze producten zijn zwaar en vereisen 2 personen voor de installatie.  
Les produits sont assez lourds, l'installation est avisé à faire par 2 personnes.

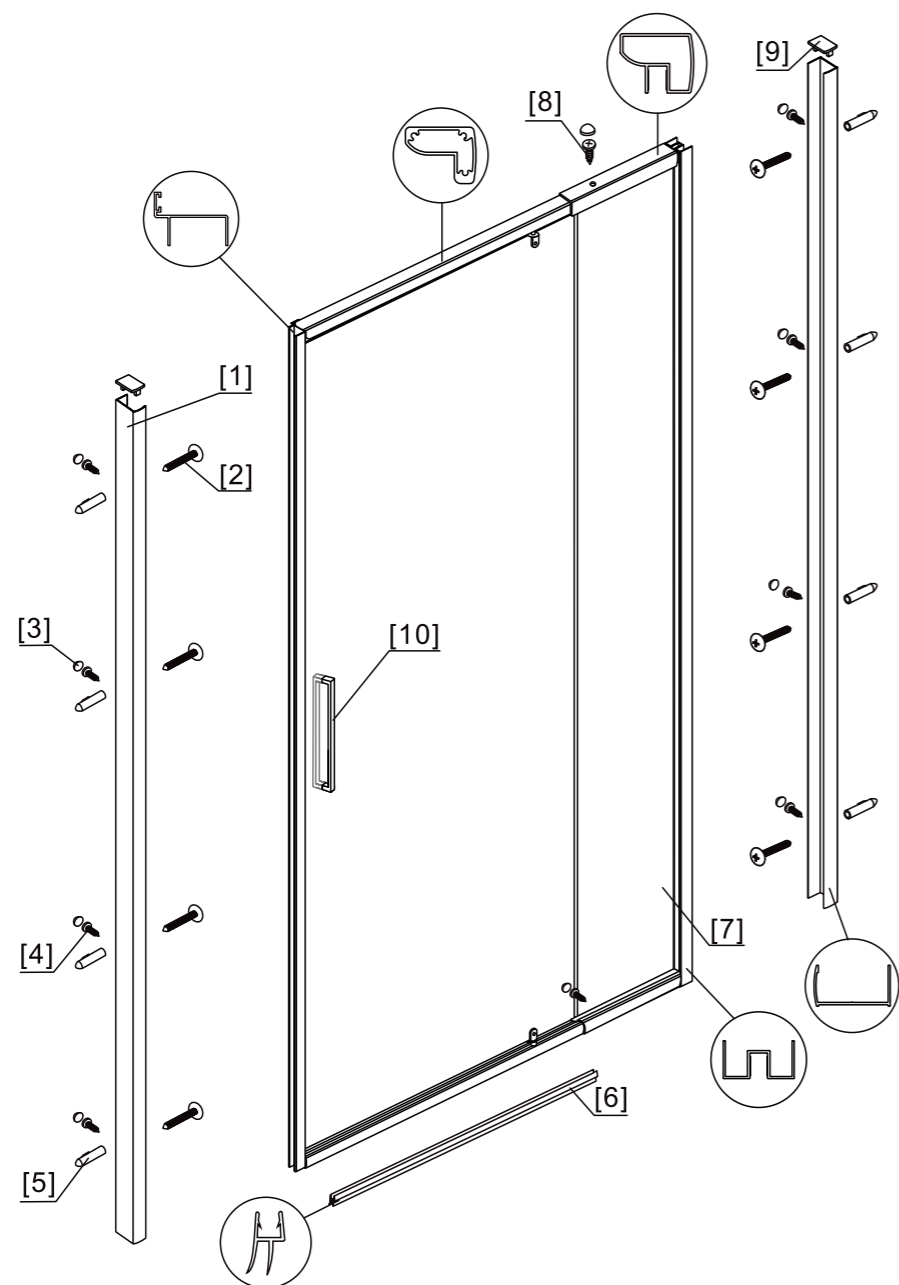


## PACKING LIST

- INHOUD TE CONTROLEREN VOOR INSTALLATIE  
- A VERIFIER AVANT INSTALLATION

[1]	2 muurprofielen 2 profils mural	→	
[2]	1 installatie-instructie 1 manuel de pose	→	
[3]	1 set deurgrepen 1 set poignées		
[4]	8 pluggen + 8 schroeven M4 x 35 8 chevilles + 8 vis M4 x 35	→	
[5]	8 schroeven M4 x 8 + 2 schroeven M4 x 12 + 10 afdekkapjes 8 vis M4 x 8 + 2 vis M4 x 12 + 10 caches vis	→	
[6]	2 afdekplaatjes profielen 2 embouts profils	→	
[7]	1 glasrubber 1 joint de verre	→	
[8]	1 deurpaneel + vast paneel 1 panneau de porte + panneau fixe	→	

**INSTRUCTIES VOOR INSTALLATIE**  
**MANUEL DE POSE**

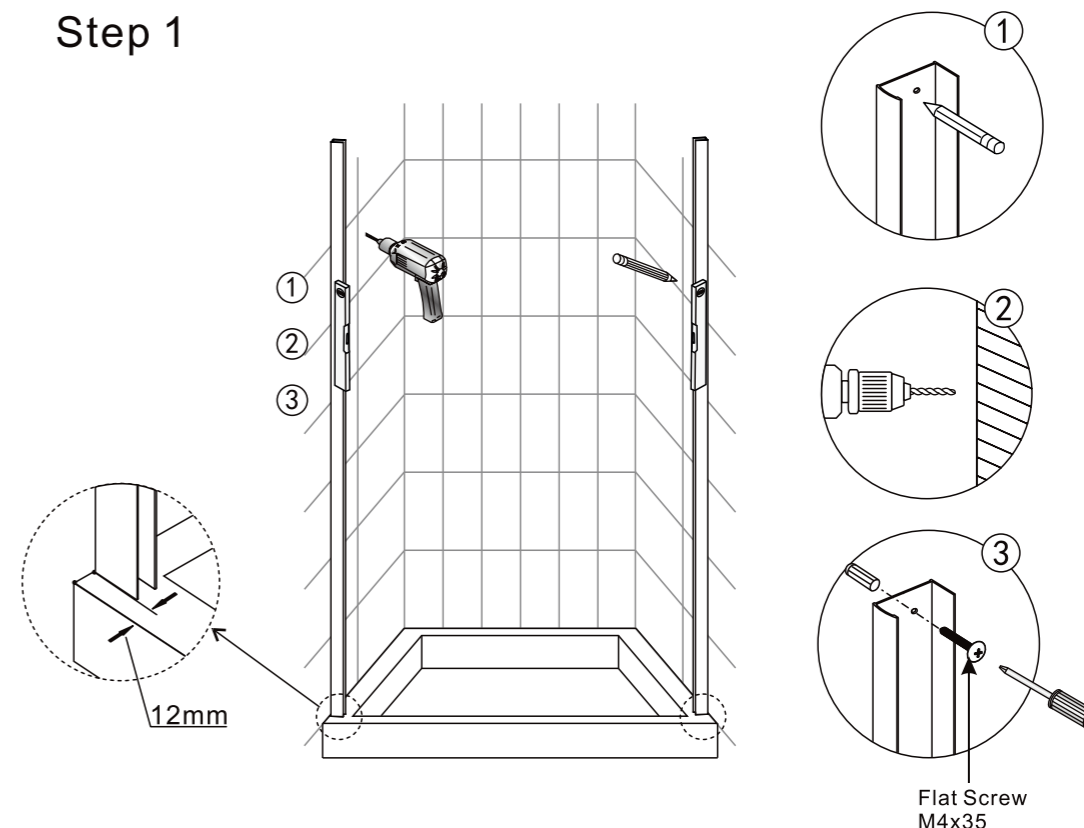


- [1] 2 muurprofielen
- [2] 8 schroeven M4 x35
- [3] 10 afdekplaatjes
- [4] 8 schroeven M4 x 8
- [5] 8 pluggen
- [6] 1 glasrubber
- [7] 1 deurpaneel + vast paneel
- [8] 2 schroeven M4 x 12
- [9] 2 afdekplaatjes profielen
- [10] 1 set deurgrepen

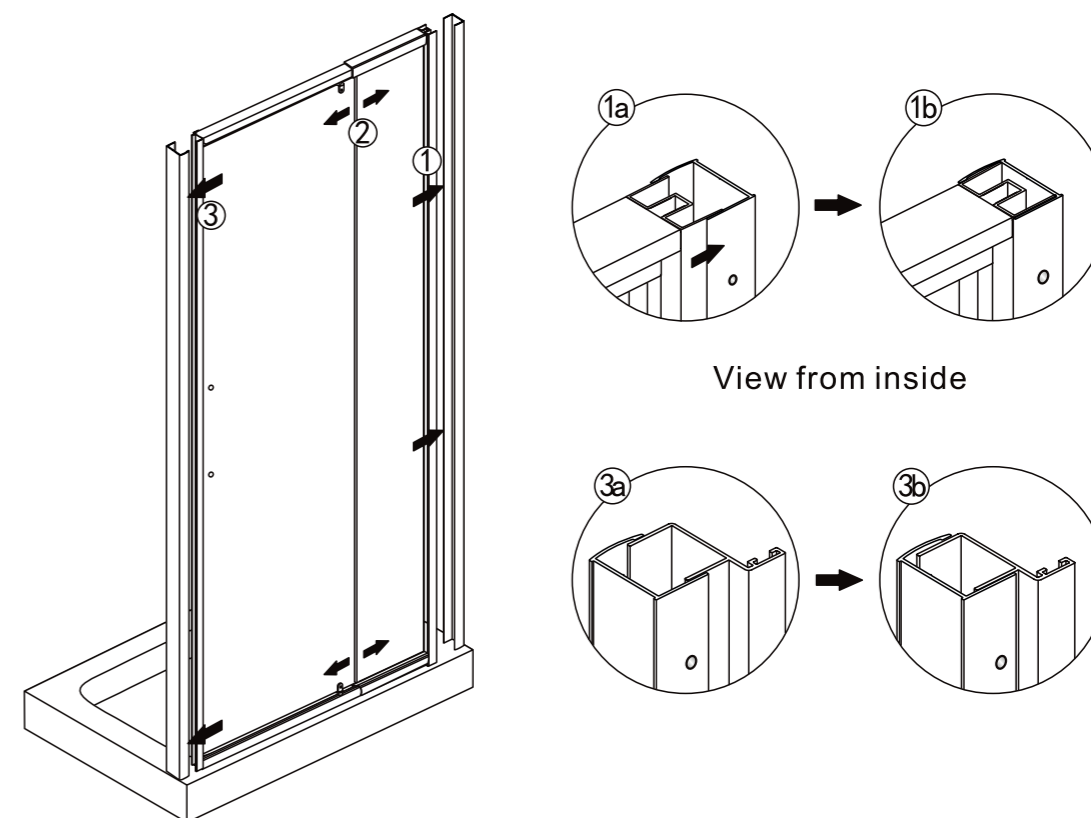
- [1] 2 profils mural
- [2] 8 vis M4 x35
- [3] 10 caches vis
- [4] 8 vis M4 x 8
- [5] 8 chevilles
- [6] 1 joint de verre
- [7] 1 panneau de porte + panneau fixe
- [8] 2 vis M4 x 12
- [9] 2 embouts profils
- [10] 1 set poignées

**◆ Installation Steps**

**Step 1**

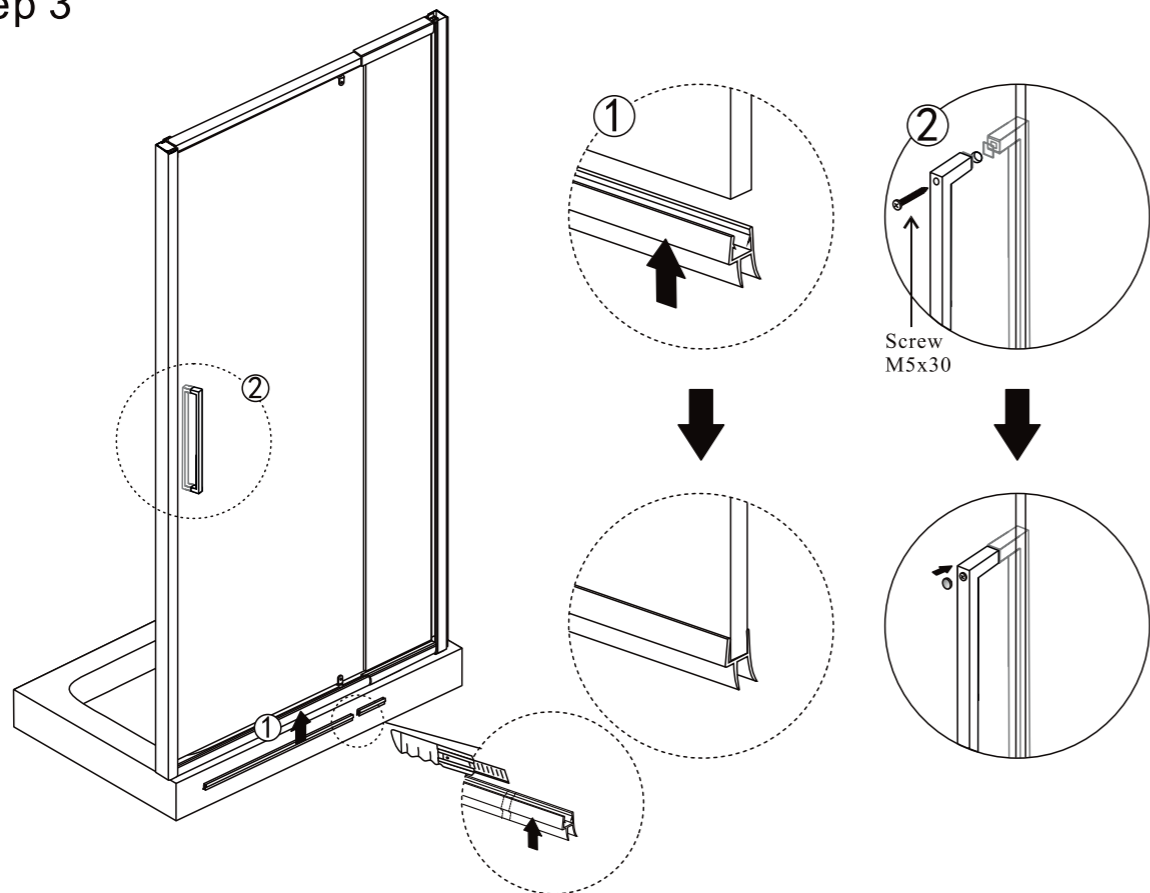


**Step 2**

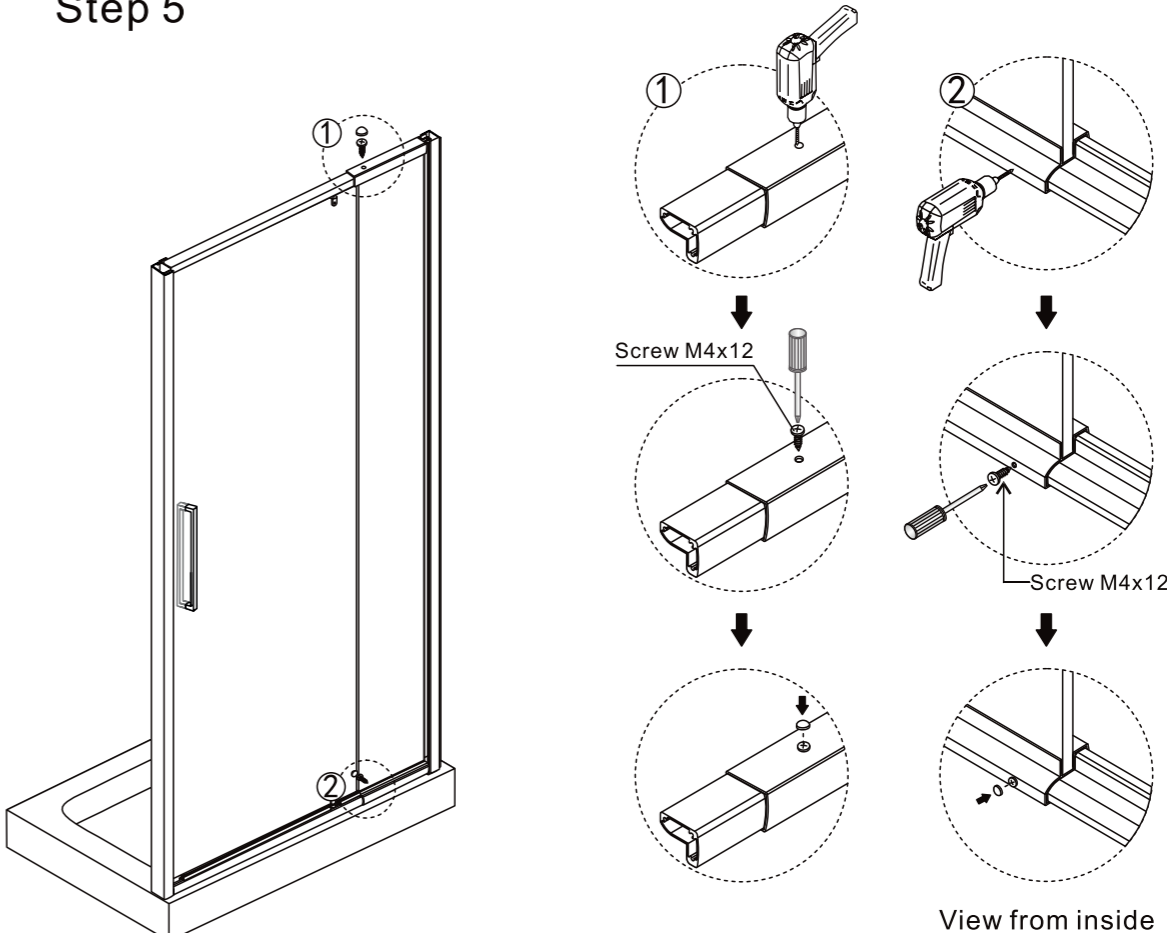


View from inside

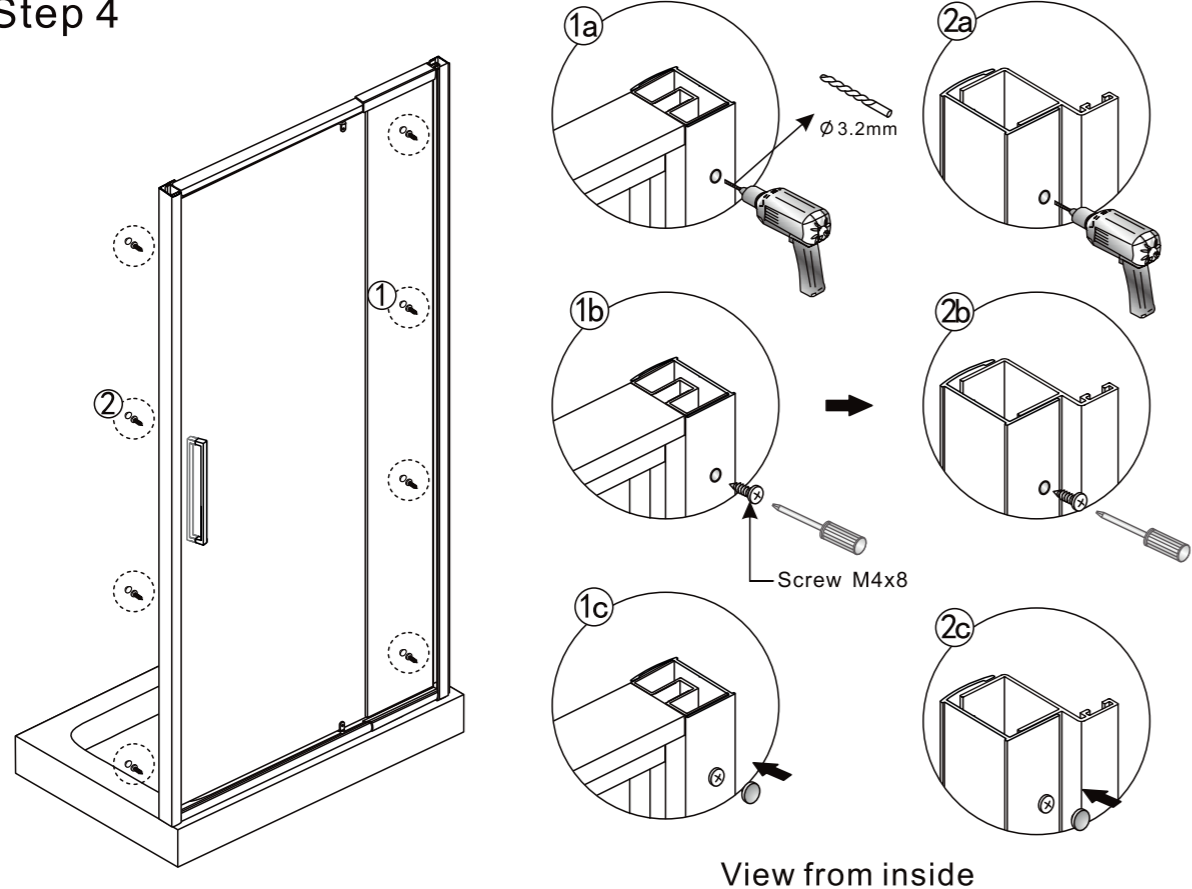
Step 3



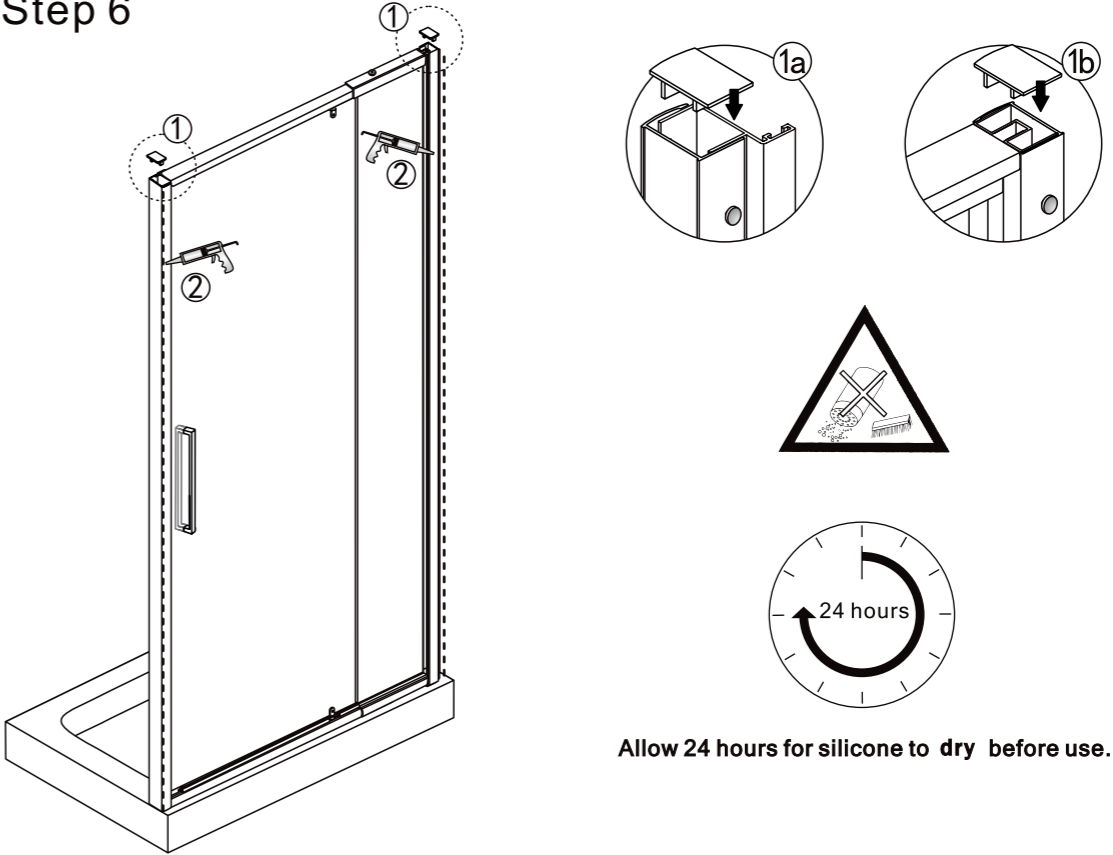
Step 5



Step 4



Step 6



<b>DEUR PORTE</b>	<b>Breedte - Largeur</b>	<b>Hoogte - Hauteur</b>
BAD108	740 > 800	2000
BAD109	800 > 900	2000
BAD110	900 > 1000	2000
BAD112	1000 > 1100	2000